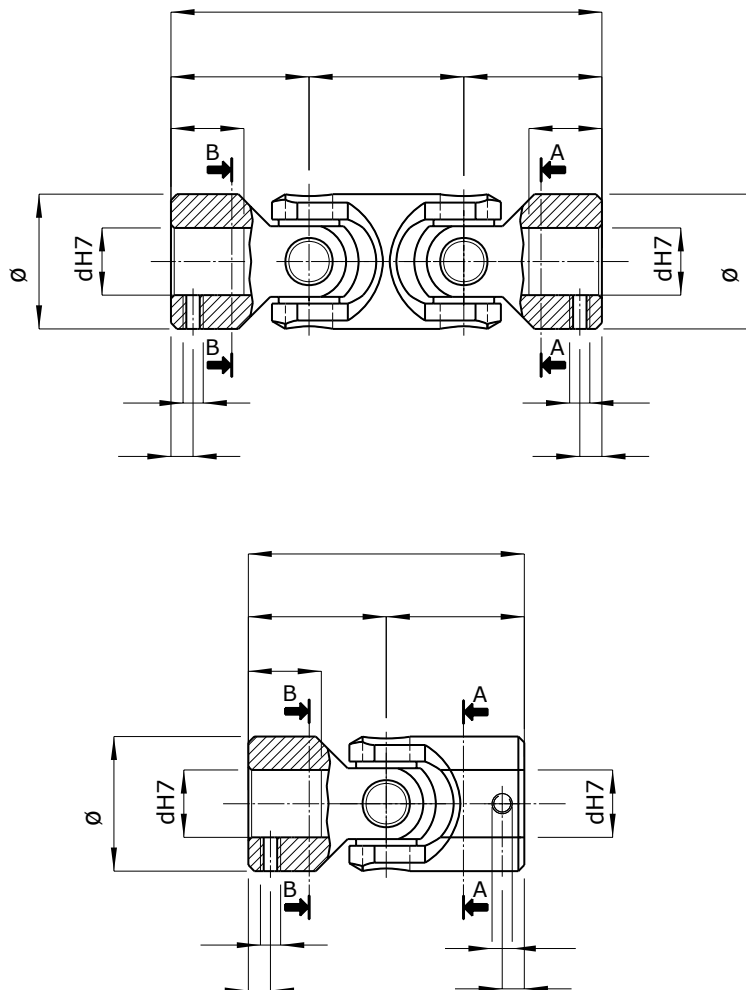


Modulo fax per esecuzioni su misura

Giunti



								ROTAR[®]					
								TRASMISSIONI - TRANSMISSION					
d	d	d	b	t	d	b	t	SW	SW	S	S		
SEZ.B-B	SEZ.C-C	SEZ.B-B	SEZ.C-C	SEZ.B-B	SEZ.C-C	SEZ.B-B	SEZ.C-C	SEZ.B-B	SEZ.C-C	SEZ.B-B	SEZ.C-C	PEZZI - PARTS	
								SCALA	MATERIALE	DISEGNATO			
								TOLLERANZE GENERALI					
								FORI	H13				
								ALBERI	h13				
								LINEARI	J13				
								ANGOLARI	30°				
								SMUSSI	0.5x45°				
<small>IL PRESENTE DISEGNO E' DI PROPRIETA' DELLA DITTA "ROTAR" A TERMINE DI LEGGE E' VIETATO RIPRODURLO O RENDERLO NOTO SENZA SPECIFICA AUTORIZZAZIONE</small>													